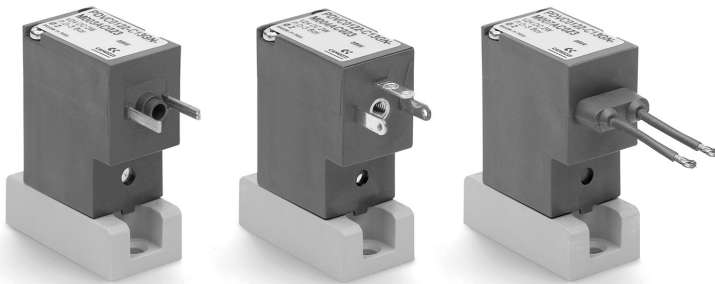


# Elettrovalvole a comando diretto con membrana di separazione Serie PDV

2/2 vie - Normalmente Chiusa (NC)

ELETTROVALVOLE SERIE PDV



- » Adatta all'utilizzo per fluidi neutri o aggressivi
- » Idonea per specifiche applicazioni su apparecchiature o strumenti medicali ed analitici
- » Design compatto

Per la scelta del modello più idoneo all'applicazione, verificare la compatibilità chimica del fluido da controllare con i materiali del corpo e delle tenute disponibili.

L'elettrovalvola a comando diretto Serie PDV è disponibile con diversi diametri nominali e in tre versioni differenti a seconda della connessione elettrica. La membrana di separazione preserva inoltre il fluido da eccessivi sbalzi termici dovuti al riscaldamento del solenoide.

## CARATTERISTICHE GENERALI

### SPECIFICHE TECNICHE

Funzione	2/2 NC
Azionamento	diretto a membrana di separazione
Connessioni pneumatiche	su sottobase per mezzo di viti M3
Diametro nominale	0.8 ... 2 mm
Portata nominale	vedere kv
Coefficiente di flusso kv (l/min)	0.25 ... 0.8
Pressione di esercizio	0 ... 7 bar
Temperatura di esercizio	10°C ÷ 50°C
Fluido	gas e liquidi: aria, acqua, reagenti, solventi, etc...
Tempi di risposta (ISO 12238)	≤ 15 ms
Installazione	in qualsiasi posizione

### MATERIALI IN CONTATTO CON IL FLUIDO

Corpo	PEEK
Tenute	FKM - EPDM

### SPECIFICHE ELETTRICHE

Tensione	24 V DC - 12 V DC - Altre tensioni su richiesta
Tolleranza tensione	±10%
Potenza assorbita	2 W
Servizio continuo	ED 100%
Connessione elettrica	standard industriale (9.4 mm), DIN EN 175 301-803-C (8 mm), cavetti L = 300 mm
Grado di protezione	IP65 con connettore

### Esecuzioni speciali su richiesta

## ESEMPIO DI CODIFICA

<b>PDV</b>	<b>C0</b>	<b>1</b>	<b>22</b>	<b>-</b>	<b>B7</b>	<b>3</b>	<b>G</b>	<b>N</b>	<b>-</b>	<b>M</b>	<b>00</b>	<b>4A</b>	<b>C023</b>
<b>PDV</b>	SERIE												
<b>C0</b>	ESECUZIONE CORPO: C0 = corpo con interfaccia per sottobase												
<b>1</b>	NUMERO VIE - FUNZIONI: 1 = 2/2 vie NC												
<b>22</b>	CONNESSIONI PNEUMATICHE: 22 = interfaccia tipo PDV 2 vie												
<b>B7</b>	DIAMETRO NOMINALE: A7 = Ø 0.8 mm B3 = Ø 1.2 mm B7 = Ø 1.6 mm C1 = Ø 2.0 mm												
<b>3</b>	MATERIALI TENUTE: 3 = FKM 4 = EPDM												
<b>G</b>	MATERIALI CORPO: G = PEEK												
<b>N</b>	INTERVENTO MANUALE: N = non previsto												
<b>M</b>	ACCESSORI FISSAGGIO: M = viti per metallo												
<b>00</b>	OPZIONI: 00 = nessuna												
<b>4A</b>	CONNESSIONE ELETTRICA: 3A = DIN EN 175 301-803-C (8 mm)      3C = DIN EN 175 301-803-C (8 mm) bobina ruotata di 180° 4A = standard industriale (9.4 mm)      4C = standard industriale (9.4 mm) bobina ruotata di 180° 7A = cavetti (L = 300 mm)                      7C = cavetti (L = 300 mm) bobina ruotata di 180°												
<b>C023</b>	TENSIONE - POTENZA ASSORBITA: C017 = 6V DC 2W C020 = 12V DC 2W C023 = 24V DC 2W												

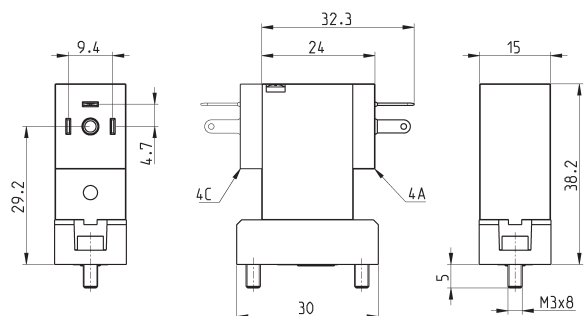
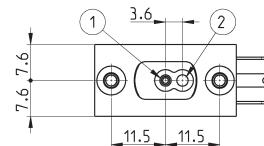
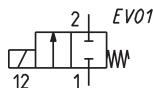
## Elettrovalvola 2/2 NC, standard industriale (9.4 mm)



La fornitura comprende:  
N° 1 guarnizione  
N° 2 viti M3x8 UNI 5931

NOTA ALLA TABELLA:  
\* completare il codice aggiungendo  
CONNESSIONE ELETTRICA  
(opzioni 4A o 4C) e  
TENSIONE  
(vedere ESEMPIO DI CODIFICA)

NOTA AL DISEGNO:  
1 = ALIMENTAZIONE  
2 = UTILIZZO



Mod.	Orifizio Ø (mm)	kv (l/min)	Pressione min/max (bar)	Contropressione max (bar)	Materiale corpo	Materiale tenute
PDVC0122-A73GN-M00*	0.8	0.25	0 ÷ 7.0	1.2	PEEK	FKM
PDVC0122-A74GN-M00*	0.8	0.25	0 ÷ 7.0	1.2	PEEK	EPDM
PDVC0122-B33GN-M00*	1.2	0.55	0 ÷ 4.5	1.2	PEEK	FKM
PDVC0122-B34GN-M00*	1.2	0.55	0 ÷ 4.5	1.2	PEEK	EPDM
PDVC0122-B73GN-M00*	1.6	0.65	0 ÷ 4.0	1.2	PEEK	FKM
PDVC0122-B74GN-M00*	1.6	0.65	0 ÷ 4.0	1.2	PEEK	EPDM
PDVC0122-C13GN-M00*	2.0	0.80	0 ÷ 3.0	1.2	PEEK	FKM
PDVC0122-C14GN-M00*	2.0	0.80	0 ÷ 3.0	1.2	PEEK	EPDM

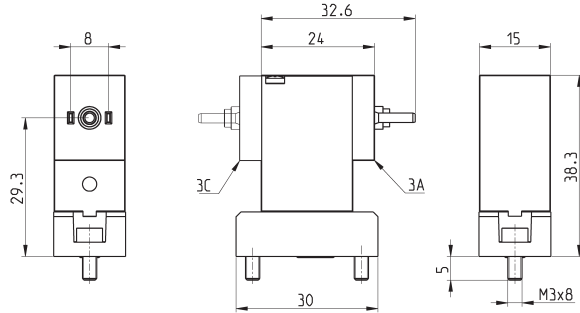
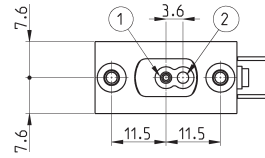
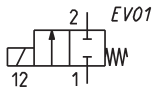
### Elettrovalvola 2/2 NC, DIN EN 175 301-803-C (8 mm)



La fornitura comprende:  
N° 1 guarnizione  
N° 2 viti M3x8 UNI 5931

NOTA ALLA TABELLA:  
\* completare il codice aggiungendo  
CONNESSIONE ELETTRICA  
(opzioni 3A o 3C) e  
TENSIONE  
(vedere ESEMPIO DI CODIFICA)

NOTA AL DISEGNO:  
1 = ALIMENTAZIONE  
2 = UTILIZZO



Mod.	Orifizio Ø (mm)	kv (l/min)	Pressione min/max (bar)	Contropressione max (bar)	Materiale corpo	Materiale tenute
PDVC0122-A73GN-M00*	0.8	0.25	0 ÷ 7.0	1.2	PEEK	FKM
PDVC0122-A74GN-M00*	0.8	0.25	0 ÷ 7.0	1.2	PEEK	EPDM
PDVC0122-B33GN-M00*	1.2	0.55	0 ÷ 4.5	1.2	PEEK	FKM
PDVC0122-B34GN-M00*	1.2	0.55	0 ÷ 4.5	1.2	PEEK	EPDM
PDVC0122-B73GN-M00*	1.6	0.65	0 ÷ 4.0	1.2	PEEK	FKM
PDVC0122-B74GN-M00*	1.6	0.65	0 ÷ 4.0	1.2	PEEK	EPDM
PDVC0122-C13GN-M00*	2.0	0.80	0 ÷ 3.0	1.2	PEEK	FKM
PDVC0122-C14GN-M00*	2.0	0.80	0 ÷ 3.0	1.2	PEEK	EPDM

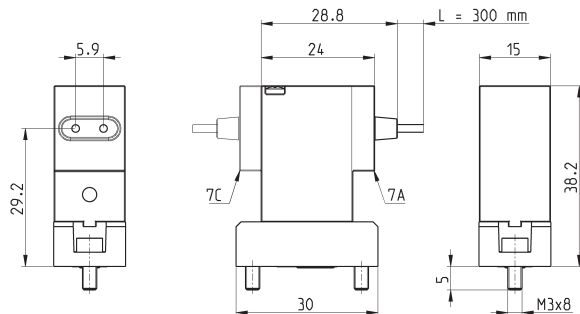
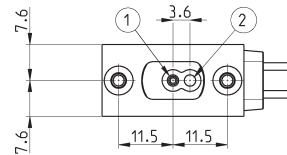
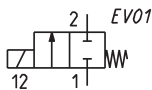
### Elettrovalvola 2/2 NC, connessione elettrica con cavetti da 300 mm



La fornitura comprende:  
N° 1 guarnizione  
N° 2 viti M3x8 UNI 5931

NOTA ALLA TABELLA:  
\* completare il codice aggiungendo  
CONNESSIONE ELETTRICA  
(opzioni 7A o 7C) e  
TENSIONE  
(vedere ESEMPIO DI CODIFICA)

NOTA AL DISEGNO:  
1 = ALIMENTAZIONE  
2 = UTILIZZO

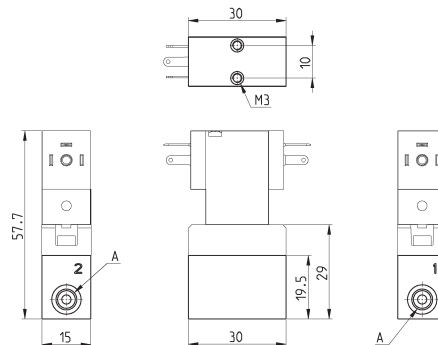


Mod.	Orifizio Ø (mm)	kv (l/min)	Pressione min/max (bar)	Contropressione max (bar)	Materiale corpo	Materiale tenute
PDVC0122-A73GN-M00*	0.8	0.25	0 ÷ 7.0	1.2	PEEK	FKM
PDVC0122-A74GN-M00*	0.8	0.25	0 ÷ 7.0	1.2	PEEK	EPDM
PDVC0122-B33GN-M00*	1.2	0.55	0 ÷ 4.5	1.2	PEEK	FKM
PDVC0122-B34GN-M00*	1.2	0.55	0 ÷ 4.5	1.2	PEEK	EPDM
PDVC0122-B73GN-M00*	1.6	0.65	0 ÷ 4.0	1.2	PEEK	FKM
PDVC0122-B74GN-M00*	1.6	0.65	0 ÷ 4.0	1.2	PEEK	EPDM
PDVC0122-C13GN-M00*	2.0	0.80	0 ÷ 3.0	1.2	PEEK	FKM
PDVC0122-C14GN-M00*	2.0	0.80	0 ÷ 3.0	1.2	PEEK	EPDM

## Sottobase singola per elettrovalvola Serie PDV

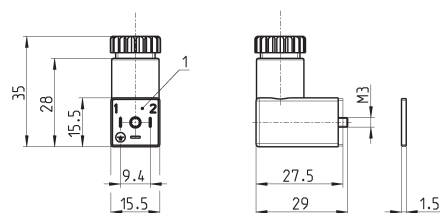


Materiale: PEEK  
Connessioni pneumatiche: M5 oppure 1/4-28 UNF



Mod.	A (connessioni pneumatiche)
PDV001-1/4	1/4 - 28 UNF
PDV001-M5	M5

## Connettore Mod. 125-... standard industriale (9.4 mm)



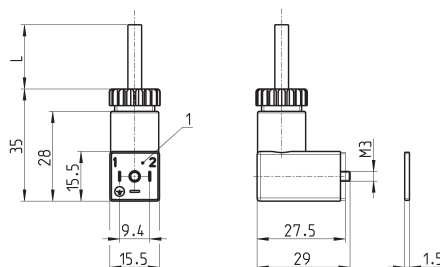
Mod.	descrizione	colore	tensione di lavoro	trattenimento cavo	forza di serraggio
125-601	connettore, diodo + Led	trasparente	10/50 V DC	PG7	0.3 Nm
125-701	connettore, varistore + Led	trasparente	24 V AC/DC	PG7	0.3 Nm
125-800	connettore, senza elettronica	nero	-	PG7	0.3 Nm

1 = connettore orientabile di 90°

## Connettore Mod. 125-... standard industriale (9.4 mm) con cavo



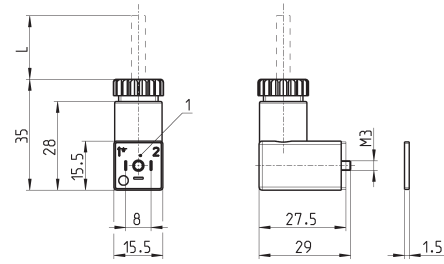
Il circuito raddrizzatore interno del connettore Mod. 125-900 permette l'utilizzo delle elettrovalvole con corrente alternata nelle varie tensioni, anche quando i dati di targa della elettrovalvola sono in corrente continua.



Mod.	descrizione	colore	tensione di lavoro	lunghezza cavo [ L ]	trattenimento cavo	forza di serraggio
125-501-2	cavo costampato con diodo + Led	nero	10/50 V DC	2000 mm	-	0.3 Nm
125-550-1	cavo costampato, senza elettronica	nero	-	1000 mm	-	0.3 Nm
125-601-2	cavo precablato, diodo + Led	trasparente	10/50 V DC	2000 mm	PG7	0.3 Nm
125-571-3	cavo costampato, varistore + Led	nero	24 V AC/DC	3000 mm	-	0.3 Nm
125-900	cavo precablato con raddrizzatore di tensione	nero	6 V - 110 V AC/DC	2000 mm	PG7	0.3 Nm

1 = connettore orientabile di 90°

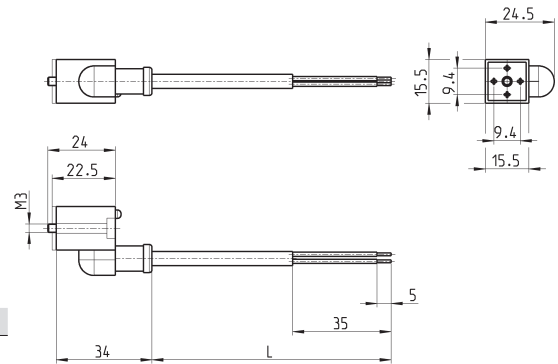
## Connettore Mod. 126-... DIN EN 175 301-803-C (8 mm)



Mod.	descrizione	colore	tensione di lavoro	lunghezza cavo [ L ]	trattenimento cavo	forza di serraggio
126-550-1	cavo costampato, senza elettronica	nero	-	1000 mm	-	0.3 Nm
126-800	solo connettore, senza elettronica	nero	-	-	PG7	0.3 Nm
126-701	solo connettore, varistore + Led	trasparente	24 V AC/DC	-	PG7	0.3 Nm

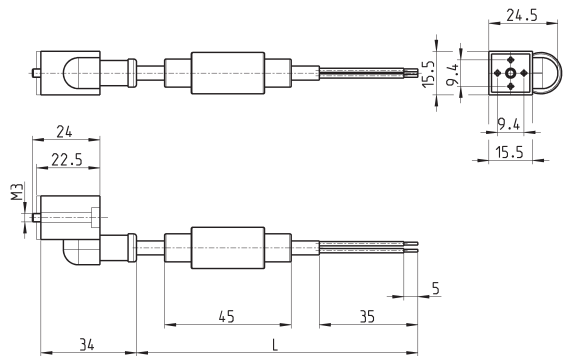
1 = connettore orientabile di 90°

## Connettori in linea standard industriale (9.4 mm) con cavo



Mod.	descrizione	colore	tensione di lavoro	lunghezza cavo [ L ]	trattenimento cavo	forza di serraggio
125-503-2	cavo costampato in linea, con diodo + Led	nero	24 V DC	2000 mm	-	0.3 Nm
125-503-5	cavo costampato in linea, con diodo + Led	nero	24 V DC	5000 mm	-	0.3 Nm
125-553-2	cavo costampato in linea, senza elettronica	nero	-	2000 mm	-	0.3 Nm
125-553-5	cavo costampato in linea, senza elettronica	nero	-	5000 mm	-	0.3 Nm

## Conn. in linea standard industriale (9.4 mm) con ponte raddrizzatore



Mod.	descrizione	colore	tensione di lavoro	lunghezza cavo [ L ]	trattenimento cavo	forza di serraggio
125-903-2	cavo costampato in linea con raddrizzatore di tensione	nero	6 V - 230 V AC/DC	2000 mm	-	0.3 Nm
125-903-5	cavo costampato in linea con raddrizzatore di tensione	nero	6 V - 230 V AC/DC	5000 mm	-	0.3 Nm